

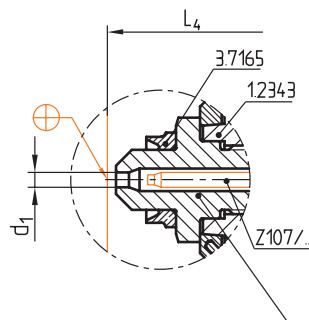
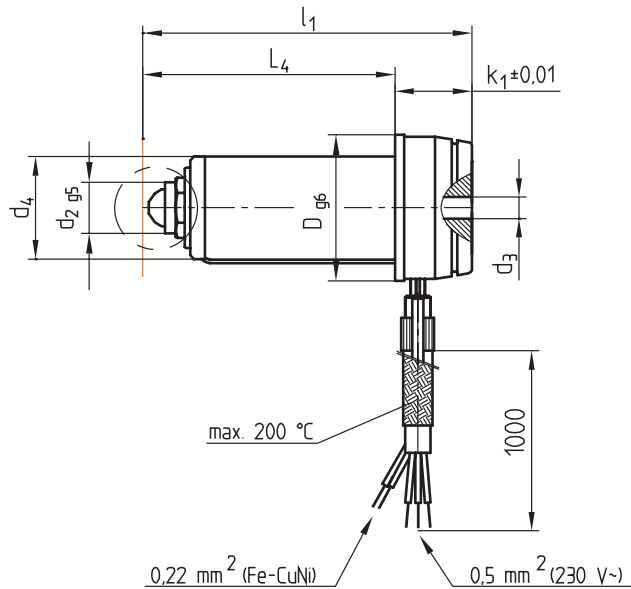
Z3340/...

230 V~

⚡ = Fe-CuNi



Info



Düsenspitze aus verschleißfestem Werkstoff

Nozzle tip made of wear-resistant material

Pointe de buse en matériaux résistant à l'usure

Neu / New / Nouveau

Z107/...	max. °C	Watt	d <sub>1</sub>	d <sub>2</sub>	d <sub>3</sub>	d <sub>4</sub>	k <sub>1</sub>	L <sub>4</sub>	D	l <sub>1</sub>	Nr./No.
Z107/...	400	200	1,5	6,5	3	12	13	37	16	50	Z3340/16x 50
								50		63	63
								67		80	80
		250	7	14	37	20	50	Z3340/20x 50			
					50		63	63			
					67		80	80			
		250	10	3,5	18	18	38	25	56	Z3340/25x 56	
							45		63	63	
							53		71	71	
							62		80	80	
							82		100	100	
		400	2,3	11	4,5	22	21	42	32	63	Z3340/32x 63
								50		71	71
								59		80	80
69	90							90			
79	100							100			
Z107/2/...	500	2,7	14	6	28	59	40	80	Z3340/40x 80		
						69		90	90		
						79		100	100		
						91		112	112		
						104		125	125		
Z107/1/...	630	3,2	18	8	35	27	73	50	100	Z3340/50x 100	
							85		112	112	
							98		125	125	
							113		140	140	
							133		160	160	
800	173	200	200								

This is trial version  
www.adultpdf.com